

Gazlı, Yoğuşmalı Kombi
Condens 2000 W
ZWB 24-1 RE



BOSCH

Kullanma Kılavuzu kullanıcı içindir

İçindekiler

1 Sembol Açıklamaları ve Emniyetle İlgili Bilgiler	4
1.1 Sembol Açıklamaları	4
1.2 Emniyetle İlgili Genel Bilgiler	5

2 Cihazla İlgili Bilgiler	8
2.1 Doğru Kullanım	8
2.2 Uygunluk Beyanı	8
2.3 Enerji tüketimine ilişkin ürün verileri	8
2.4 Cihaz Tipi	8

3 Cihazı İşletmeye Alma Hazırlıkları	9
3.1 Bağlantılara Genel Bakış	9
3.2 Servis vanalarını (opsy.) açın.	10
3.3 Kalorifer Devresi Su Basıncı Kontrolü	11
3.4 Kalorifer Devresi Suyunun Doldurulması	12

4 Kullanım	13
4.1 Kumanda Elemanlarına Genel Bakış	13
4.2 Cihazın Açılması/Kapatılması	14
4.3 Isıtma Sisteminin Devreye Alınması (max. Gidiş Suyu Sıcaklık Ayarı)	16
4.4 Kullanım Suyu Sıcaklık Ayarı	17
4.5 Isıtma Regülasyonu	18
4.6 Yaz İşletmesi (Sadece Sıcak Kullanım Suyu İşletmesi)	18
4.7 Don Koruması	19
4.8 Tuş Kilidi	20
4.9 Displaydeki Göstergeler	21

5 Enerji Tasarrufu Bilgileri	21
-------------------------------------	-----------

6	Arızaların Giderilmesi	23
7	Bakım	25
8	Çevre Koruma/Geri Dönüşüm	25
9	Garanti ve Servis	26
10	Gaz Dönüşümü	26
11	Kullanım Hataları	26
12	Taşıma ve Nakliye	27
13	Yedek Parça	27
14	Özet Kullanma Kılavuzu	27

1 Sembol Açıklamaları ve Emniyetle İlgili Bilgiler

1.1 Sembol Açıklamaları

İkaz İşaretleri



Metinde yer alan güvenlik uyarıları bir ikaz üçgeni ile belirtilir. Bunlara ilave olarak, uyarı sözcükleri, hasarların önlenmesine yönelik tedbirlere uyulmaması halinde ortaya çıkabilecek tehlikelerin türlerini ve derecelerini belirtmektedir.

Altta, bu dokümanda kullanılan uyarı sözcükleri ve bunların tanımları yer almaktadır.

- **UYARI:** Hasarların oluşabileceğini gösterir.
- **DİKKAT:** İnsanlar için hafiften orta dereceye kadar yaralanmaların meydana gelebileceğini gösterir.
- **İKAZ:** Ağır veya ölümcül yaralanmaların meydana gelebileceğini gösterir.
- **TEHLİKE:** Ağır veya ölümcül yaralanmaların meydana geleceğini gösterir.

Önemli Bilgiler



İnsanlar için tehlikelerin veya maddi hasar tehlikesinin söz konusu olmadığı önemli bilgiler yanda gösterilen sembol ile belirtilmektedir.

Diğer semboller

Sembol	Anlamı
▶	İşlem adımı
→	Doküman içinde başka bir yere çapraz başvuru
•	Sayma/liste maddesi
–	Sayma/liste maddesi (2. seviye)

Tab. 1

1.2 Emniyetle İlgili Genel Bilgiler

Bu kullanma kılavuzu, ısıtma tesisatının kullanıcısı için hazırlanmıştır.

- ▶ Kullanma kılavuzlarını (ısıtma cihazları, termostatlar, vs.), kullanım öncesi okuyun ve daha sonra başvurmak üzere saklayın.
- ▶ Emniyetle ilgili bilgileri ve uyarı bilgilerini dikkate alın.

Gaz Kokusu Alındığında

Gaz çıkışı olduğunda, patlama tehlikesi vardır. Gaz kokusu alındığında, aşağıda belirtilen kurallara uyulmalıdır.

- ▶ Alev ve ark oluşumu önlenmelidir:
 - Sigara içmeyin, çakmak ve kibrit kullanmayın.
 - Herhangi bir elektrik anahtarına basmayın, herhangi bir elektrik fişini çekmeyin.
 - Telefonu kullanmayın veya kapı zilini çalmayın.
- ▶ Ana kapama tertibatını veya sayaçtaki vanayı kullanarak gaz beslemesini kesin.
- ▶ Pencere ve kapıları açın.
- ▶ Tüm apartman sakinlerini uyarın ve binayı terk edin.
- ▶ Binaya üçüncü şahısların girmesine engel olun.
- ▶ Binanın dışından: İtfaiyeyi, polisi ve gaz dağıtım kurumunu arayın.

Amacına Uygun Kullanım

Isıtma cihazı, sadece kapalı boyler sıcak kullanım suyu ısıtma tesisatı sistemlerinde ve sadece hususi amaçlar için kullanılmalıdır.

Bunun dışındaki kullanımlar amacına uygun olmayan kullanım olarak kabul edilmektedir. Amacına uygun olmayan kullanım nedeniyle meydana gelen hasarlar garanti kapsamı dışındadır.

Evlerde Kullanım ve Benzeri Amaçlar İçin İmal Edilen Elektrikli Cihazların Emniyeti

Elektrikli cihazların yol açtığı tehlikelerin önlenmesi bağlamında, EN 60335-1 standardına uygun olarak altta belirtilen hükümler geçerlidir:

“Bu cihaz, gözetim altında tutuldukları veya cihazın güvenli kullanımı konusunda bilgilendirildikleri ve kullanımdan kaynaklanabilecek tehlikelerin bilincinde oldukları sürece 8. yaşını aşmış çocuklar ve kısıtlı fiziksel, duyuşsal veya mental yeteneklere sahip veya eksik deneyime ve bilgilere sahip kişiler tarafından kullanılabilir. Çocuklar

cihaz ile oynamamalıdır. Temizlik ve kullanıcı tarafından yapılması gereken bakım çalışmaları, gözetim altında tutulmayan çocuklar tarafından yapılması yasaktır.”

“Şebeke bağlantı kablosu hasar gördüğünde, muhtemel tehlikelerin önlenmesi için bu kablo üretici veya üreticinin servisleri tarafından değiştirilmelidir.”

Kontrol ve bakım

Düzenli kontrol ve bakım, ısıtma tesisatının güvenli ve çevre dostu işletimi için ön koşuldur.

Yetkili bir servis ile yıllık kontrol ve gereksinime bağlı bakım için bir sözleşme yapmanızı öneriyoruz.

- ▶ Gerekli çalışmaların, sadece yetkili bir servis tarafından yapılmasını sağlayın.
- ▶ Tespit edilen arızaların hemen giderilmesini sağlayın.

Tadilat ve onarım çalışmaları

Isıtma cihazında veya ısıtma tertibatının parçalarında usulüne uygun olmayan değişiklikler yapılması, insanların yaralanmasına ve/veya maddi hasarlar meydana gelmesine neden olabilir.

- ▶ Gerekli çalışmaların, sadece yetkili bir servis tarafından yapılmasını sağlayın.
- ▶ Isıtma cihazının mantosunu asla sökmeyin.
- ▶ Isıtma cihazında veya ısıtma tesisatının diğer parçalarında herhangi bir değişiklik yapmayın.

Ortam havasına bağlı işletme

Isıtma cihazı, yanma havasını iç ortamdan alıyorsa, ortam yeterli bir havalandırmaya sahip olmalıdır.

- ▶ Kapılarda, pencerelerde ve duvarlarda bulunan havalandırma ve hava tahliye deliklerinin önlerini kapatmayın veya kesitlerini daraltmayın.
- ▶ Aşağıda belirtilen durumlarda, havalandırma ile ilgili gereklilikler konusunda yetkili servis ile görüşerek, bunların yerine getirilmesini sağlayın:
 - Yapısal değişikliklerde (örn. kapı ve pencereler değiştirildiğinde)
 - Atık havayı dış ortama veren cihazlar ısıtma cihazı mahalline monte edildiğinde (örn. atık hava vantilatörleri, mutfak davlumbazları veya klima cihazları).

Yanma havası/Ortam havası

Kazan dairesindeki havada yanıcı veya kimyasal olarak agresif maddeler bulunmamalıdır.

- ▶ Isıtma cihazının yakınında kolay alev alabilen veya patlayıcı maddeler (kağıt, benzin, tiner, boya vb.) kullanmayın veya depolamayın.
- ▶ Isıtma cihazının yakınında korozyonu tetikleyici maddeler (çözücü maddeler, yapıştırıcı maddeler, klor içeren temizlik maddeleri) kullanmayın veya depolamayın.

2 Cihazla İlgili Bilgiler

2.1 Doğru Kullanım

Cihaz, EN12828 e göre olan kapalı devre ısıtma tesisatlarında kullanılabilir. Başka bir kullanımda oluşabilecek hasarlardan sorumluluk kabul edilmez.

Bu cihaz çocuklar dahil, fiziksel ve duysal olarak algılama veya zihinsel problemi olan veya bilgi ve deneyimi eksik olan kişiler tarafından kullanılması için amaçlanmamıştır. Bahsi geçen kişiler, güvenliklerini sağlamakla sorumlu kişiler tarafından herhangi bir gözetim veya cihaz kullanım talimatı sağlanmadıkça cihazı kullanmamalıdır.

2.2 Uygunluk Beyanı



Bu ürünün yapısı ve işletimi AB Direktifleri ile üye ülkelerin ek taleplerine uygundur. Uyumluluğu CE işareti ile ispatlanmıştır.

Uygunluk beyanı üreticiden de talep edilebilir. Adres bilgileri bu dokümanın arka sayfasında bulunmaktadır.

2.3 Enerji tüketimine ilişkin ürün verileri

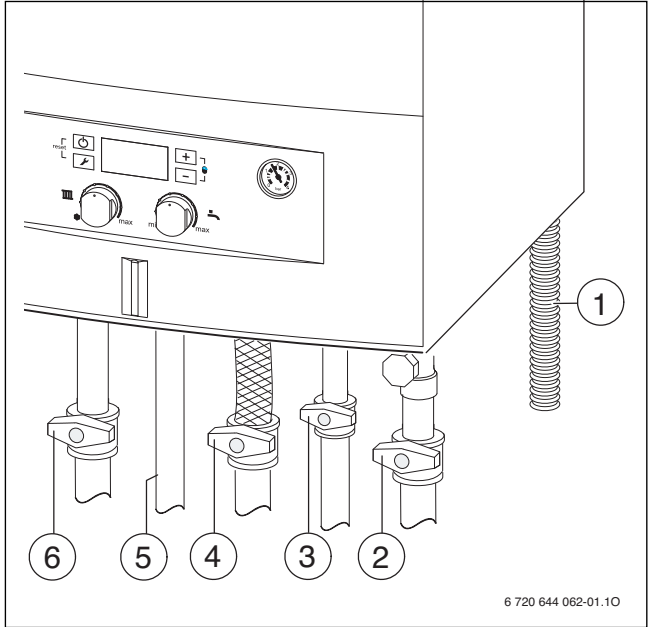
Enerji tüketimine ilişkin ürün verilerini, işletmeci için hazırlanmış kullanım kılavuzunda (Yetkili Bayi ve Servis için Montaj ve Bakım Kılavuzu) bulabilirsiniz.

2.4 Cihaz Tipi

ZWB 24-1 RE: 24 kW (80/60 °C) (50/30 °C ta 25,6 kW) ısıtma gücünde, entegre tip sıcak kullanım suyu hazırlama fonksiyonlu merkezi ısıtma cihazı (kombi).

3 Cihazı İşletmeye Alma Hazırlıkları

3.1 Bağlantılara Genel Bakış

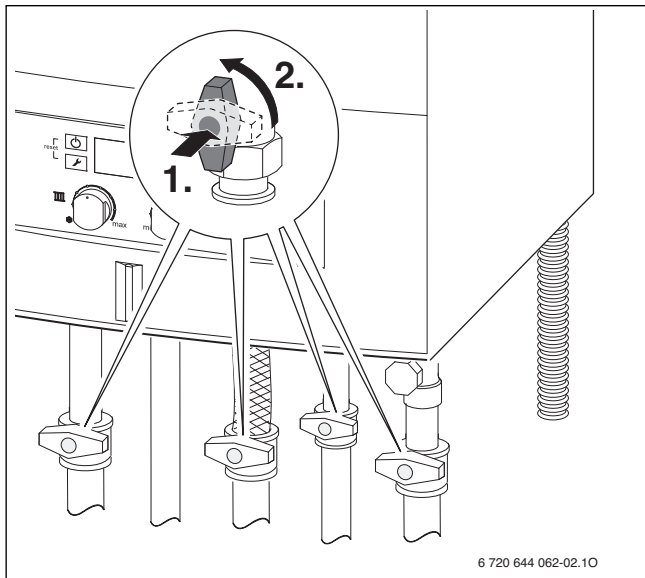


Res. 1

- [1] Sifon/Gider Hortumu
- [2] Kalorifer Devresi Dönüş Vanası (opsiyonel)
- [3] Soğuk Su Giriş Vanası (opsiyonel)
- [4] Gaz Giriş Vanası (kapalı) (opsiyonel)
- [5] Sıcak Su Çıkışı
- [6] Kalorifer Devresi Gidis Vanası (opsiyonel)

3.2 Servis vanalarını (opsy.) açın.

- Servis/bakım vanalarını, akış istikametini gösterecek şekilde (Bk. küçük resim) çevirin (Vana kolu, akış istikametine dik konumda = Kapalı).

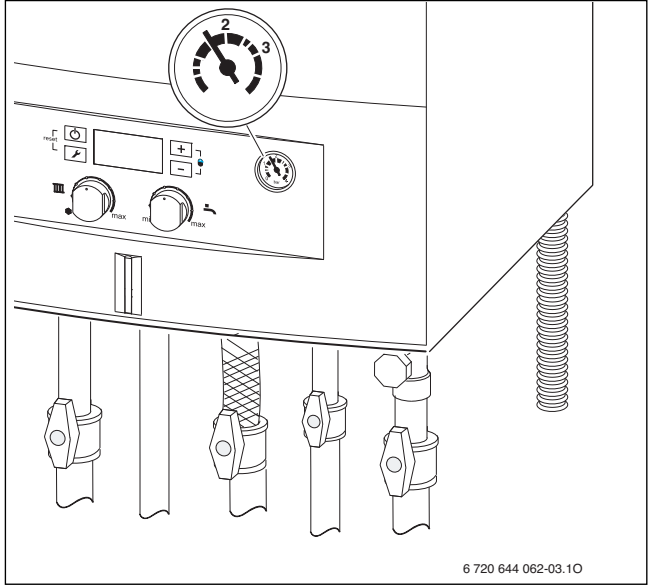


Res. 2

3.3 Kalorifer Devresi Su Basıncı Kontrolü

Manometredeki gösterge 1 - 2 bar arasında olmalıdır.

Daha yüksek bir değerin ayarlanması gerektiğinde, yetkili servisimiz sizleri bilgilendirecektir.



Res. 3

3.4 Kalorifer Devresi Suyunun Doldurulması

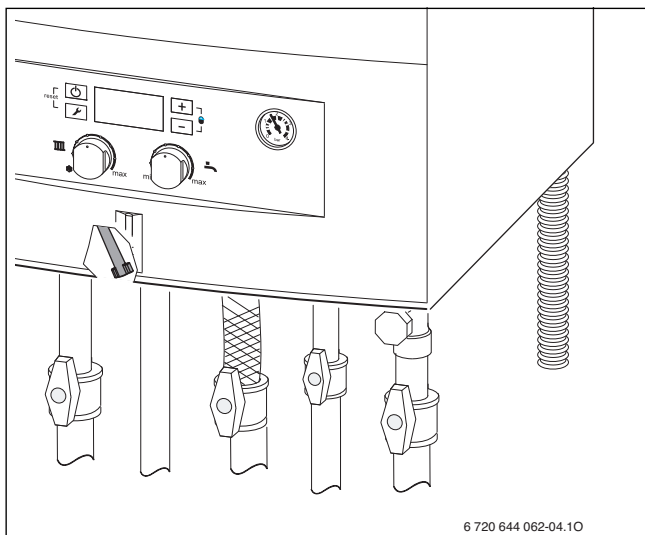
Su doldurma vanası kumanda kolu, cihazın alt kısmında, kalorifer tesisatı gidiş borusu ile sıcak kullanım suyu bağlantısı arasında bulunmaktadır.



UYARI: Cihaz hasar görebilir.

- Kalorifer suyunu, yalnızca cihaz soğuk durumdayken tamamlayın.

Kal. tesisatı max. gidiş suyu sıcaklığındaki 3 bar'lık max. basınç değeri aşılmamalıdır. Aksi takdirde emniyet ventili açacaktır.



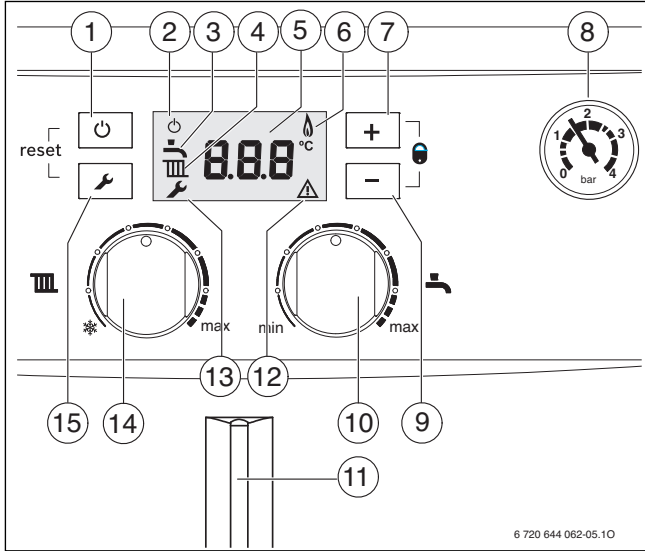
6 720 644 062-04.10

Res. 4

- Su doldurma vanasını açın. Gösterge tekrar 1 - 2 bar arasında olacak şekilde tesisat suyunu tamamlayın.
- Su doldurma vanasını tekrar kapatın.

4 Kullanım

4.1 Kumanda Elemanlarına Genel Bakış



6 720 644 062-05.10

Res. 5

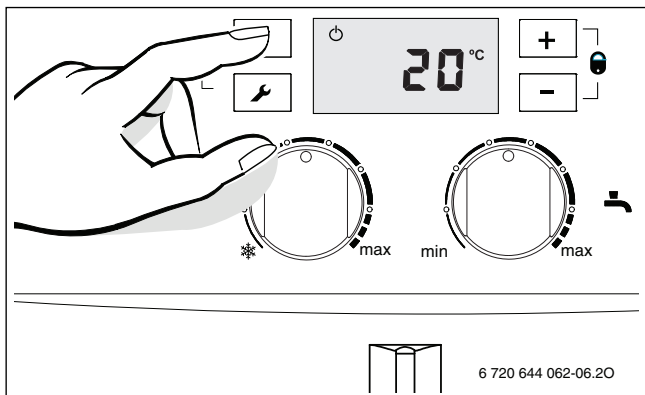
- [1] On/Off (Stand by) Butonu
- [2] On/Off (Stand by) Sembolü
- [3] Sıcak Kullanım Suyu Modu Aktif
- [4] Kaldırıcı Devresi Modu Aktif
- [5] Sıcaklık Göstergesi (°C)
- [6] Brülör İşletmesi
- [7] Seçim Butonu (Yukarı/“+”)
- [8] Manometre

- [9] Seçim Butonu (Aşağı/"-")
- [10] Sıcak Kullanım Suyu Ayar Düğmesi
- [11] İşletme LED' i
- [12] Arıza Göstergesi
- [13] Servis Modu
- [14] Gidiş Suyu Sıcaklık Ayar Düğmesi
- [15] Servis Butonu

4.2 Cihazın Açılması/Kapatılması

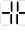
Açma

- ▶ Cihazı Stand by (On/Off) butonundan açın.
Kısa bir süre sonra displayde gidiş suyu sıcaklık değeri görüntüye gelir.



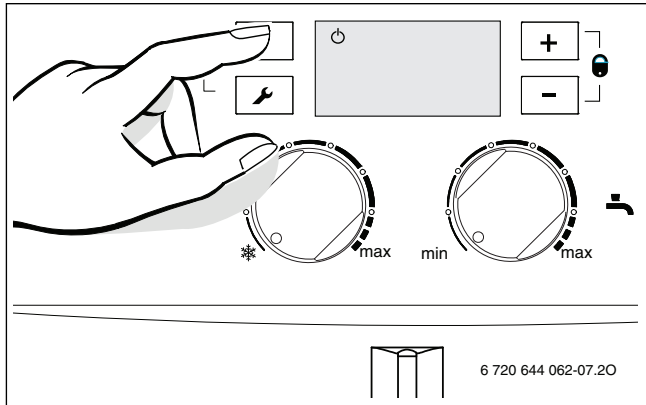
Res. 6



Şayet displayde, dönüşümlü olarak  ve gidiş suyu sıcaklığı görüntüye gelirse, sifon doldurma programı (min .güçte, 15 dak.) fonksiyondedir.

Kapatma/Stand by İşletmesi

- Cihazı Stand by (On/Off) butonundan kapatın.
Displayde sadece stand by işletme sembolü görüntüye gelecektir.



Res. 7

- Şayet cihaz uzun süre çalıştırılmayacak ise: Dona karşı korumaya dikkat edin (→ Mad. 4.7).




Cihazda pompa blokaj koruma fonksiyonu olup, uzun süreli bir işletme aralığından sonra kalorifer pompasının blokajını önlemektedir. Bu fonksiyon stand by konumunda da aktiftir.

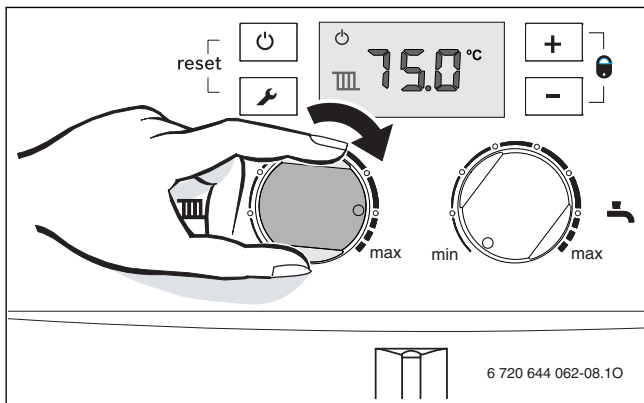
4.3 Isıtma Sisteminin Devreye Alınması (max. Gidiş Suyu Sıcaklık Ayarı)

max. kalorifer gidiş suyu sıcaklığı 35 °C ile 82 °C arasında ayarlanabilir. Güncel gidiş suyu sıcaklığı Displayde gösterilir.



Yerden ısıtma sistemlerinde max. gidiş suyu sıcaklığına dikkat edilmelidir. Cihazı ve tesisatı korumak için mikser vana veya sistem ayırıcı komponent (plaka eşanjör/denge kabı) kullanılmalıdır.

- ▶ max. gidiş suyu sıcaklığını ayarlamak için  düğmesini çevirin. Displayde 10 saniye boyunca ayarlanan değer yanıp sönerek görüntüye gelir.





Res. 8

Öngörülen max gidiş suyu sıcaklık değerleri tablo 2' de verilmiştir.



max. gidiş suyu sıcaklık ayar düğmesi sol dayamaya alındığında (. . olarak gösterilir) ısıtma sistemi devre dışı bırakılır (yaz konumu).


Eğer brülör ısıtma devresi için aktif ise, displayde  ve  sembolü görüntüye gelir.

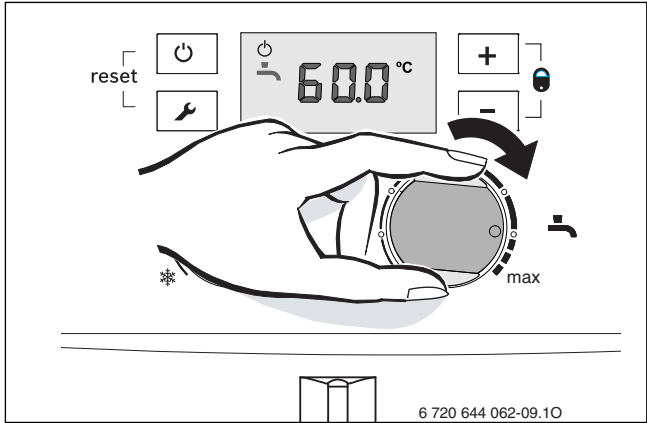
Gidiş Suyu Sıcaklığı	Kullanım Sahası Örneği
..	Yaz Konumu
ca. 35 °C	Yerden Isıtma
ca. 75 °C	Radyatörlü Isıtma
ca. 82 °C	Radyatörlü Isıtma

Tab. 2 max. Gidiş Suyu Sıcaklığı



4.4 Kullanım Suyu Sıcaklık Ayarı

Kullanım suyu sıcaklığı 40 °C ile yakl. 60 °C arasında ayarlanabilir.

- Kullanım suyu sıcaklığını  düğmesiyle ayarlayın. Displayde 10 saniye boyunca ayarlanan kullanım suyu sıcaklık değeri yanıp sönerek görüntüye gelir.



Res. 9

Eğer brülör sıcak kullanım suyu devresi için aktif ise, displayde ,  ve güncel kullanım suyu sıcaklığı görüntüye gelir.

4.5 Isıtma Regülasyonu



Tam doğru ayar için ilgili termostatın kendi kullanma kılavuzuna bakılmalıdır. Bu kılavuzda;

- ▶ Oda termostatının arzulanan oda sıcaklığına göre nasıl ayarlanacağı bilgileri,
- ▶ Ayrıca ekonomik işletme ve enerji tasarrufu ile ilgili bilgiler verilmiştir.




4.6 Yaz İşletmesi (Sadece Sıcak Kullanım Suyu İşletmesi)

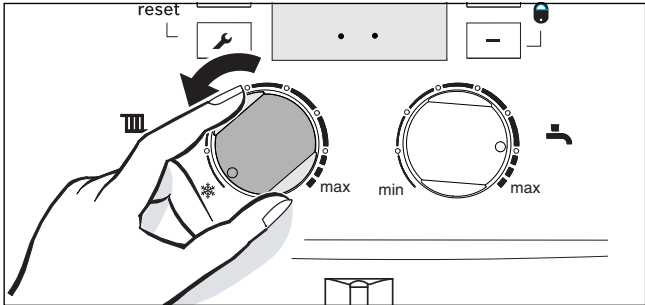
Pompa ve kalorifer sistemi duracaktır. Kullanım suyu beslemesi, program saati ve termostatın gerilim beslemesi devam edecektir.



UYARI: Kal. tesisatında donma tehlikesi. Yaz konumunda ise, sadece cihazın dona karşı korunması söz konusudur.

- ▶ Donma tehlikesi olması halinde ilgili uyarılar dikkate alınmalıdır (→ Madde 4.7).

- ▶ Gidiş suyu sıcaklık ayar düğmesi  konumunu not edin.
- ▶ Gidiş suyu sıcaklık ayar düğmesini  tam sol dayamaya  konumuna getirin.
Display de .. görüntüye gelir.



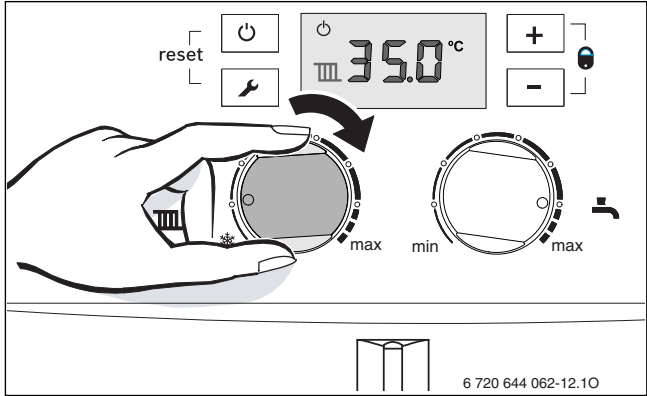
Res. 10

4.7 Don Koruması

Kalorifer tesisatı için don koruması:

Kalorifer tesisatının dona karşı koruması, pompanın işletmede olup tüm tesisatta su akışının olması halinde sağlanabilir.

- ▶ Kaloriferi açık durumda bırakın.
- ▶ Max. gidiş suyu sıcaklığını min. 35 °C'a ayarlayın.



Res. 11

-veya, cihazın kapalı kalması istenmesi halinde,

- ▶ yetkili servisten yardım alarak sistemin boşaltılması sağlanmalıdır.



Detaylı bilgileri, ilgili termostat kılavuzundan edinebilirsiniz.

Cihazın Don Koruması:

Gidiş suyu sıcaklık değerinin 5 °C' ın altına inmesi halinde, cihazın don koruma fonksiyonu devreye girip brülör ve pompayı devreye sokmaktadır. Bu sayede cihazın donması engellenmiş olmaktadır.

- Cihazı yaz konumuna ayarlayın (Madde 4.6) veya Stand by işletmesine alın (Madde 4.2).



UYARI: Kal. tesisatında donma tehlikesi.

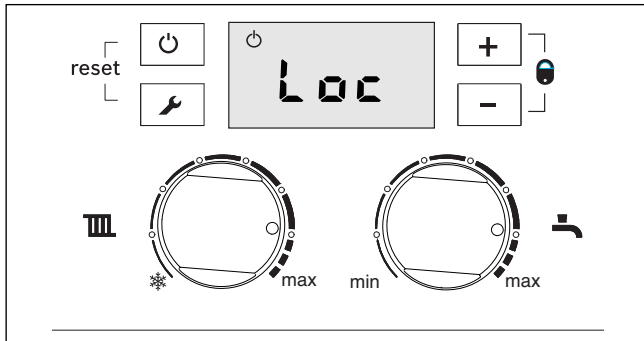
Yaz ve ya Stand by konumunda ise, sadece cihazın dona karşı korunması söz konusudur.

4.8 Tuş Kilidi

Reset ve tuş kilidinden çıkma fonksiyonu hariç tüm butonlar devre dışı bırakılmaktadır.

Tuş kilidini aktif hale getirmek için:

- + ve - butonlarına displayde **Loc** gelinceye kadar basılı tutun.







Res. 12

Tuş kilidini iptal etmek için:

- + ve - butonlarına displayde gidiş suyu sıcaklık değeri görüntüye gelinceye kadar basılı tutun.

4.9 Displaydeki Göstergeler

Display	Tanım
	Tuş kilidi aktif.
	Sifon doldurma fonksiyonu (15 dak., minimum güçte).
	Hava alma fonksiyonu aktif (yakl. 4 dakika).
	Yaz Konumu (Cihaz Don Koruması)
Örn. EA	Arıza Kodu

Tab. 3

5 Enerji Tasarrufu Bilgileri

Tasarruflu Isınma

Bu cihaz, gaz tüketimi ve çevreye olan etkisi mümkün olan en düşük seviyede tutulacak ve konfor düzeyi ise en üst seviyede olacak şekilde tasarlanmıştır. Gazın brülöre olan akışı, evin o andaki ısı ihtiyacı gözetilerek ayarlanmaktadır. Isı ihtiyacı düştüğünde, cihaz daha küçük bir alevle çalışmaya devam etmektedir. Uzmanlar bu özelliği, sürekli regülasyon olarak adlandırmaktadır. Sürekli regülasyon sayesinde sıcaklık dalgalanmaları azalmakta ve tüm odalar eşit bir şekilde ısıtılmaktadır. Bu çalışma prensibinde, cihazın daha uzun sürelerle devrede kalması söz konusu olsa da sürekli olarak devreye girip çıkan bir cihaza göre gaz tüketimi daha düşük seviyede gerçekleşmektedir.

Kontrol ve Bakım

Gaz tüketiminin ve çevreye verilen zararın uzun vadede mümkün olduğunca düşük kalabilmesi için, yetkili servisle bir bakım sözleşmesi yapılmasını tavsiye ederiz. Böylelikle cihaza her yıl bakım yaptırılması işlemi atlanmamış vede yıllık bakım masrafı daha ekonomik olacaktır.

Sıcaklık Regülasyonu (Kalorifer İşletmesinde)

Optimum bir sıcaklık regülasyonu için oda termostatı ve termostatik radyatör vanası kullanılmasını önemle tavsiye ederiz. Oda termostatı kullanımı, tasarruf bilinci nedeniyle bazı ülkelerde yasal zorunluluk haline bile gelmiştir (Örn. Almanya). Termostat kullanımıyla sağlanacak enerji tasarrufu, küçümsenmeyecek seviyededir. Bu sayede ayrıca ısıtma konforu da elde edilir. Tesisatınızı yapan yetkili tesisatçı bayiden veya cihazınızın ilk çalıştırmasını yapan yetkili servisimizden bu konuda bilgi alabilirsiniz

Termostatik Radyatör Vanaları

Herbir oda için arzu edilen oda sıcaklığının sağlanabilmesi için termostatik radyatör vanaları kapatılmamalı, açık bırakılmalıdır. Şayet uzunca bir süre sıcaklık sağlanamıyor ise, ancak o zaman termostattaki ısıtma eğrisi veya arzu edilen oda sıcaklığı değeri değiştirilmelidir.

Yerden Isıtma

Gidiş suyu sıcaklığını, sistem üreticisi firmanın tavsiye ettiği max. değerden daha yükseğe ayarlamayın !

Havalandırma

Havalandırma işlemi için pencereleri üstten açılı şekilde açık bırakmayın. Bu durumda oda havasında yeterli bir iyileştirme sağlanmadan, odadan sürekli ısı kaybı olacaktır. En iyisi kısa, fakat yoğun bir havalandırmadır (pencerelerin kısa bir süre tam açılması). Havalandırma esnasında termostatik radyatör vanaları kapatılmalıdır.

Sıcak Kullanım Suyu

Kullanım suyu sıcaklığını, mümkün olduğunca sürekli düşük seçmeye özen gösterilmelidir.

Kumanda paneli üzerindeki kullanım suyu sıcaklık ayar düğmesinin mümkün olduğunca düşük bir değerde ayarlanmasının karşılığı olarak, ihmal edilemeyecek mertebede bir enerji tasarrufu sağlanabilecektir.



Bunun yanında, kullanım suyu sıcaklığının yüksek seçilmesi sonucu olarak kireçlenme riski artacak ve buda, cihazın fonksiyonunu olumsuz yönde etkileyebilecektir (örn. ısıtma süresinin uzaması veya çıkış suyu debisinin azalması).

Sirkülasyon Pompası



Sıcak kullanım suyu devresinde muhtemelen mevcut olan sirkülasyon pompası (şayet varsa), bir program saati (timer) üzerinden, bireysel ihtiyaca göre ayarlanmalıdır (örn. sabahları, öğlenleri veya akşamları).

6 Arızaların Giderilmesi

Tüm emniyet, regülasyon ve kumanda elemanları elektronik beyin (Cotronic 3) tarafından kontrol edilmektedir.

İşletme esnasında cihaz arızaya geçerse, displayde  ve/veya  sembolü yanıp söner ve arıza kodu gösterilir (örn. **EA**).

Eğer  ve  yanıp sönerse:

- ▶ Displayde  ve  sembolleri kayboluncaya kadar Stand by ve servis butonuna aynı anda basılı tutun.
Cihaz tekrar çalışmaya başlar ve kalorifer tesisatı gidiş suyu sıcaklığı görüntüye gelir.

Eğer sadece  yanıp sönerse:

- ▶ Cihazı On/off (Stand by) butonundan kapatıp tekrar yeniden açın.
Cihaz tekrar çalışmaya başlar ve kalorifer tesisatı gidiş suyu sıcaklığı görüntüye gelir.

Arıza giderilemiyorsa:

- ▶ Yetkili servisi arayın ve arızayı bildirin.



Display göstergeleri ile ilgili tablo sayfa 21' de verilmiştir.

Cihaz Dataları

Yetkili servisimize başvurmanız halinde, cihazın doğru olarak tanımlanması, bizler açısından önem arz etmektedir. Bu veriler, cihazın tip etiketinde veya dış manto üzerindeki etikette mevcuttur.

Condens 2000 W (Örn. ZWB 24-1 RE)

.....

Üretim Tarihi (FD ...)

.....

İlk Çalıştırma Tarihi:

.....

Tesisatı Yapan Bayi:

.....

7 Bakım

Kontrol ve Bakım

Gaz tüketiminin ve çevreye verilen zararın uzun vadede mümkün olduğunca düşük kalabilmesi için, yetkili servisle bir bakım sözleşmesi yapılmasını tavsiye ederiz. Böylelikle cihaza her yıl bakım yaptırılması işlemi atlanmamış vede yıllık bakım masrafı daha ekonomik olacaktır.

Dış Mantonun Temizlenmesi

Nemli bir bez kullanarak dış mantoyu ovalayın. Temizlik için keskin kenarlı aletler veya aşındırıcı temizlik maddeleri kullanmayın.

8 Çevre Koruma/Geri Dönüşüm

Çevre koruma, grubumuzda temel bir şirket prensibidir.

Ürünlerin kalitesi, ekonomiklik ve çevre koruma, bizler için aynı önem seviyesindedir. Çevre korumayla ilgili yasalar ve talimatlara çok sıkı bir şekilde uyulmaktadır.

Çevrenin korunması için bizler, ekonomikliğı dikkate alarak, mümkün olan en iyi teknolojiyi ve malzemeyi kullanmaya özen gösteririz.

Ambalaj

Ürünlerin paketlenmesinde, optimum bir geri kazanıma (Geri Dönüşüm) imkan sağlayan, ülkeye özel geri kazandırma sistemlerinde katılımcıyız.

Kullandığımız tüm paketleme malzemeleri çevreye zarar vermeyen, geri kazanımlı malzemelerdir.

Eski Cihazlar

Eski cihazlarda yeniden değerlendirilebilecek (geri kazanabilecek) malzemeler mevcuttur.

Cihazların yapı grupları kolaylıkla ayrılabilir ve plastik malzemeler işaretlenmiştir. Böylelikle farklı yapı grupları ayrıştırılabilir ve geri kazanıma veya etkisizleştirilmeye yönlendirilebilir.

9 Garanti ve Servis

- Garanti şartları, cihazla birlikte verilen garanti belgesinde izah edilmiştir.
- Cihazın garantisinin geçerli olabilmesi için tesisatın yetkili bir tesisatçı bayi tarafından, ilk işletmeye alma işleminin ise yetkili bir servis tarafından yapılması gereklidir.
- Montaj ve kullanımla ilgili olarak montaj ve kullanma kılavuzlarında belirtilen tüm talimatlara uyulmak ve yetkili servisler dışında cihaza müdahale edilmemek (bakım, onarım veya başka bir nedenle) kaydıyla cihazınız, normal işletme şartları altında, fabrikasyon hatalarına karşı 3 yıl süreyle servis garantisine sahiptir.
- Yetkili servislerimizden veya cihazla ilgili bir şikayetiniz söz konusu olduğunda, bu kılavuzun arka sayfasında adresi belirtilen Servis Müdürlüğümüze veya servis destek hattımıza (0216-444 2 474) başvurabilirsiniz.
- Kombi cihazları için Sanayi ve Ticaret Bakanlığınca tespit ve ilan edilen kullanım ömrü 15 yıldır.

10 Gaz Dönüşümü

Kullanıcının, cihazı işleteceği gaza (doğalgaz veya LPG) uygun olarak satın almış olması gerekli olup, aksi halde cihazın montajı yapılmadan önce değiştirilmesi zarureti vardır. Sahadaki ilk gaz dönüşümlerinde (DG' dan LPG' ye), cihazın gaz dönüşüm kiti malzemesi, müşteriye bedelsiz olarak sunulacak, ancak servis teknisyenimizin yapacağı gaz dönüşüm işlemi, bedeli mukabili (ücretli olarak) yapılacaktır. Sahadaki 2. veya müteakip gaz dönüşüm işlemleri ise, malzeme + servis işlemi olmak üzere, bedeli mukabili (ücretli olarak) yapılacaktır. Cihazınız için gaz dönüşümü gerekli olduğunda, mutlaka yetkili servisimize başvurunuz.

11 Kullanım Hataları

- Cihazınız, yanlış kullanıma mahal vermeyecek şekilde dizayn edilmiş olup, kullanımla ilgili detaylı bilgiler, montaj ve kullanma kılavuzunun ilgili bölümlerinde verilmiştir.
- Herhangi bir problemle karşılaştığınızda en yakın yetkili servisimize başvurunuz.

12 Taşıma ve Nakliye

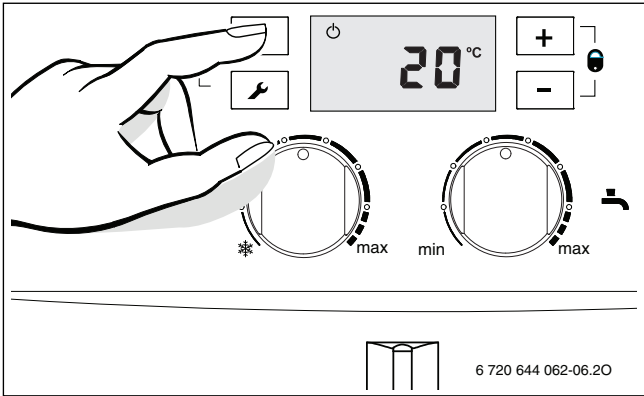
Taşıma ve nakliye sırasında dikkat edilecek hususlar, ilgili standarda uygun olarak ambalaj kutusu üzerinde belirtilmiştir. Muhtemel taşınmalarda cihazınızın hasar görmemesi için ambalaj kutusu ve stroforların atılmayıp, muhafaza edilmesini tavsiye ederiz.

13 Yedek Parça

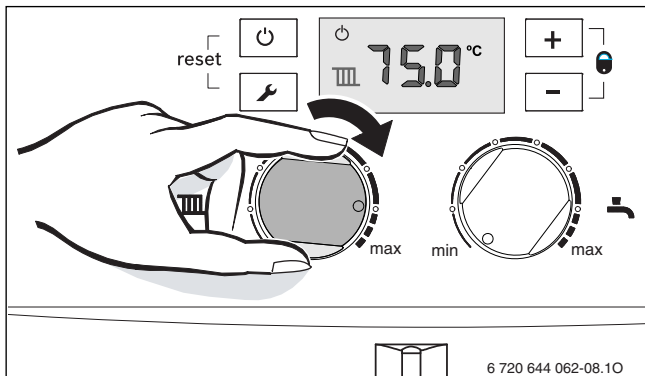
Cihazda yapılacak tüm onarım, bakım ve gaz dönüşüm işlemleri için yalnızca kombi servislerimiz yetkili olup, yetkili servislerimiz dışında cihaza kesinlikle müdahale edilmemelidir ve cihazda sadece orijinal yedek parçalar kullanılmalıdır. Piyasada yetkisiz kişilerce pazarlanan korsan yedek parçalar kesinlikle kullanılmamalıdır.

14 Özet Kullanma Kılavuzu

Açma/Kapatma



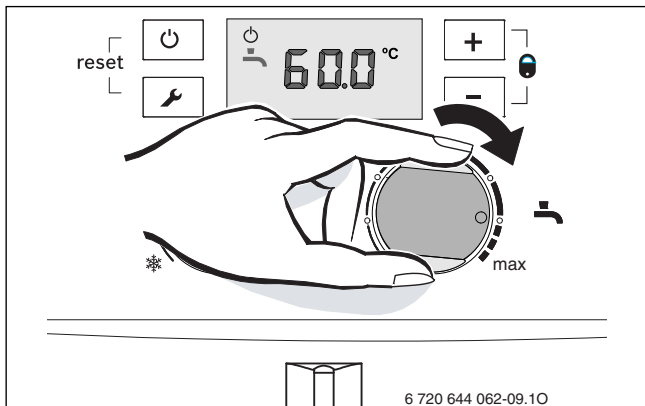
Kalorifer Devresini Çalıştırma



Isıtma Regülasyonu (opsiyonel) Ayarı

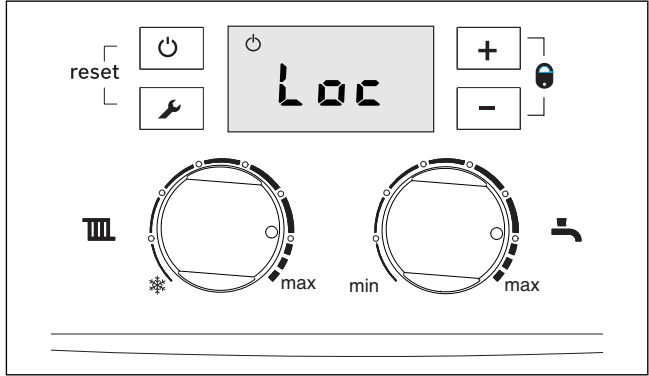
Oda termostatını arzu edilen sıcaklığa ayarlayın.

Sıcak Kullanım Suyu Ayarı

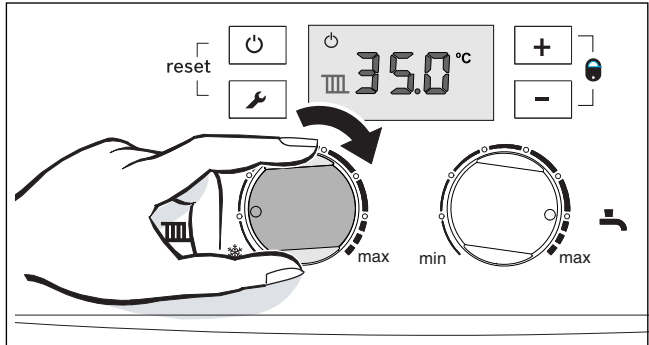


Tuş Kilidi

► + ve - butonlarına **Loc** gelinceye kadar basılı tutun.



Tesisatın Don Koruması Ayarı



Cihazın Don Koruması Ayarı

► Yaz konumuna (Mad. 4.6) veya Stand by konumuna alın (Mad. 4.2).

Notlar

Notlar

Rosya

ООО "Бош Термотехника"
141400, Московская обл., г.Химки, Вашутинское шоссе, вл. 24
Телефон: +7 (495) 560-90-65
www.buderus.ru | info@buderus.ru

Bosch Thermotechnik GmbH
Sophienstrasse 30-32
D-35576 Wetzlar
www.bosch-thermotechnology.com

Türkiye

Bosch Termoteknik Isıtma ve Klıma Sanayi Ticaret Anonim Şirketi

Merkez: Organize Sanayi Bölgesi - 45030 Manisa
İrtibat Adresi: Aydınlar Mahallesi İnönü Caddesi No:20
Küçükyalı Ofis Park A Blok
34854 Maltepe/İstanbul

Tel: (0216) 432 0 800
Faks: (0216) 432 0 986
Isı Sistemleri Servis Destek Merkezi: 444 2 474
www.bosch-climate.com.tr
www.isisanservis.com

Üretici Firma:
Bosch Thermotechnik GmbH
Junkersstr. 20 - 24
D-73249 Wernau / Germany
www.bosch-thermotechnology.com

Hollanda'da üretilmiştir.
Kullanım Ömrü 5 Yıldır

Şikayet ve itirazlarınız konusundaki başvurularınızı tüketici mahkemelerine ve tüketici hakem heyetlerine yapabilirsiniz.

Malın ayıplı olması durumunda;

- Satılanı geri vermeye hazır olduğunu bildirerek sözleşmeden dönme,
- Satılanı alıkoyp ayıp oranında satış bedelinden indirim isteme,
- Aşırı bir masraf gerektirmediği takdirde, bütün masrafları satıcıya ait olmak üzere satılanın ücretsiz onarılmasını isteme,
- İmkân varsa, satılanın ayıpsız bir misli ile değiştirilmesini isteme, haklarından birisi kullanılabilir.